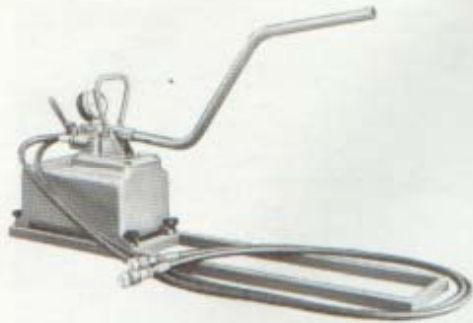


PM2 - PM2 L - PM3



POMPA A MANO

HAND PUMP

BOMBA A MANO

| | | | | PM2 | PM2L | PM3 |
|--------------------|-------------------------|-----------------------|-----------------|-----|------|-----|
| N° mandate | Speed N° | N. Envios | | 2 | 2 | 3 |
| Pressione max | Max pressure | Presión max. | bar | 700 | 700 | 700 |
| Sforzo sulla leva | Max stress on the lever | Tensión en la palanca | daN | 32 | 32 | 32 |
| Portata per corsa: | Delivery per stroke: | Caudal per carrera: | | | | |
| Bassa pressione | Low pressure | Baja presión | cm ³ | 58 | 58 | 58 |
| Media pressione | Medium pressure | Mediana presión | cm ³ | - | - | 18 |
| Alta pressione | High pressure | Alta presión | cm ³ | 3,3 | 3,3 | 3,3 |
| Capacità serbatoio | Tank volume | Capacidad depósito | l. | 4 | 10 | 12 |
| Massa | Mass | Masa | kg. | 18 | 19 | 20 |

PM4



POMPA A MANO

HAND PUMP

BOMBA A MANO

| | | | |
|---|-------------------------|-----------------------|---------------------|
| Pressione max. | Max pressure | Presión max. | 700 bar |
| Sforzo sulla leva | Max stress on the lever | Tensión en la palanca | 58 kg. |
| Portata per corsa | Delivery per stroke | Caudal por carrera | 2,6 cm ³ |
| Capacità serbatoio | Tank volume | Capacidad depósito | 705 cm ³ |
| Valvola di sicurezza interna-regolabile | | | |
| Adjustable relief-valve | | | |
| Válvula de seguridad interior regulable | | | |

A - 1E - 2D



CENTRALINA

POWER UNIT

CENTRALITA

| | | | | |
|-------------------------|----------------------|---------------------|--------|------|
| Potenza installata | Power | Potencia instalada | kW | 0,75 |
| Portata bassa pressione | Delivery low press. | Caudal baja presión | l/min. | 6 |
| Massima pressione bassa | Max low pressure | Máxima presión baja | bar | 50 |
| Portata alta pressione | Delivery high press. | Caudal alta presión | l/min. | 0,5 |
| Massima pressione alta | Max high pressure | Máxima presión alta | bar | 700 |
| Capacità serbatoio | Tank volume | Capacidad depósito | l. | 16 |
| Massa | Mass | Masa | kg. | 57 |

CENTRALINE OLEOIDRAULICHE HYDRAULIC POWER UNITS CENTRALITAS OLEOHIDRAULICAS



| | Motore elettrico Electric motor Motor eléctrico HP | Bassa pressione Low pressure Baja presión l/min. | Alta pressione High pressure Alta presión l/min. | Pressione massima Max pressure Presión máxima bar | Capacità Tank volume Capacidad l |
|-------------|---|---|---|--|---|
| A 2 E - 2D | 2 | 16 | 1,8 | 500 | 45 |
| A 4 E - 2D | 4 | 40 | 3,6 | 500 | 90 |
| A 4,5E - 2D | 7,5 | 60 | 7,2 | 500 | 150 |
| A 10 E - 2D | 10 | 60 | 9 | 500 | 150 |
| A 15 E - 2D | 15 | 80 | 11 | 500 | 170 |
| A 20 E - 2D | 20 | 101 | 18 | 500 | 170 |



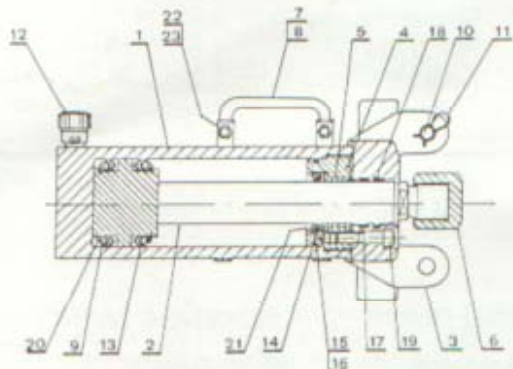
**CILINDRO
CYLINDER
CILINDRO**

TP 70S

| | | | | |
|---------------|--------------|---------------|-----|-----|
| Spinta max | Max thrust | Empuje max. | t. | 64 |
| Trazione max | Max traction | Tracción max. | t. | 50 |
| Pressione max | Max pressure | Presión max. | bar | 700 |
| Corsa | Stroke | Carrera | mm. | 181 |
| Altezza | Height | Altura | mm. | 455 |
| Massa | Mass | Masa | kg. | 47 |

ELEMENTI - SERVICE PARTS - COMPONENTES

| | |
|------------------------------|---------------------------|
| 01 - 610203421 cilindro | 13 - GZE001030 guar. (2) |
| 02 - 610203560 stelo | 14 - GZE000695 guar. |
| 03 - 610203410 testata | 15 - GA0301320 guar. |
| 04 - 610203450 testa | 16 - GB0001735 guar. |
| 05 - 610203850 boccola | 17 - GVA001090 guar. |
| 06 - 510552860 cappel. | 18 - GRC001120 guar. |
| 07 - 610203820 maniglia | 19 - BVC501365 vite (6) |
| 08 - 610203460 fascet. (2) | 20 - BAC101255 anello (2) |
| 09 - BRI000335 rondella (2) | 21 - BAC201203 anello |
| 10 - 510551210 perno (3) | 22 - BVB501195 vite (2) |
| 11 - 510550080 copigl. (6) | 23 - BDB101025 dado (2) |
| 12 - 600552800 att. rap. (2) | |



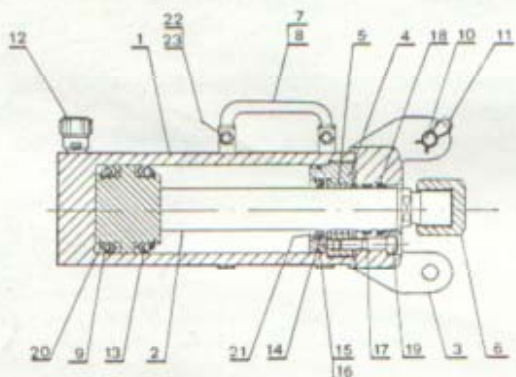
**CILINDRO
CYLINDER
CILINDRO**

TP 105S

| | | | | |
|---------------|--------------|---------------|-----|-----|
| Spinta max | Max thrust | Empuje max. | t. | 92 |
| Trazione max | Max traction | Tracción max. | t. | 78 |
| Pressione max | Max pressure | Presión max. | bar | 700 |
| Corsa | Stroke | Carrera | mm. | 165 |
| Altezza | Height | Altura | mm. | 472 |
| Massa | Mass | Masa | kg. | 72 |

ELEMENTI - SERVICE PARTS - COMPONENTES

| | |
|------------------------------|--------------------------|
| 01 - 610202821 cilindro | 13 - GZE001190 guar. (2) |
| 02 - 600203540 stelo | 14 - GZE000695 guar. |
| 03 - 610202810 testata | 15 - GA0301355 guar. |
| 04 - 610202840 testa | 16 - GB0001170 guar. |
| 05 - 610202850 boccola | 17 - GVA001090 guar. |
| 06 - 510552860 cappel. | 18 - GRC001120 guar. |
| 07 - 610203820 maniglia | 19 - BVC401675 vite (5) |
| 08 - 610202950 fascet. (2) | 20 - BAC101280 anel. (2) |
| 09 - 610202870 anello (2) | 21 - BAC201203 anel. |
| 10 - 510551210 perno (3) | 22 - BVB501195 vite (2) |
| 11 - 510550080 copigl. (6) | 23 - BDB101025 dado (2) |
| 12 - 600552800 att. rap. (2) | |



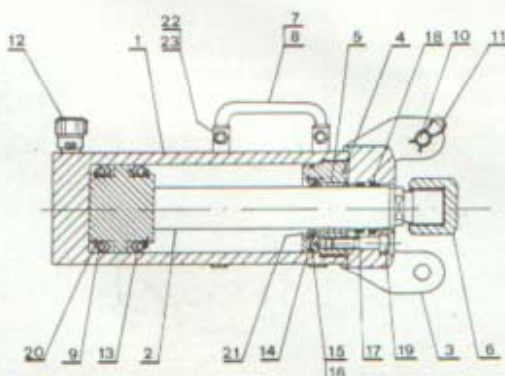
**CILINDRO
CYLINDER
CILINDRO**

TP 105LS

| | | | | |
|---------------|--------------|---------------|-----|-----|
| Spinta max | Max thrust | Empuje max. | t. | 92 |
| Trazione max | Max traction | Tracción max. | t. | 78 |
| Pressione max | Max pressure | Presión max. | bar | 700 |
| Corsa | Stroke | Carrera | mm. | 355 |
| Altezza | Height | Altura | mm. | 658 |
| Massa | Mass | Masa | kg. | 84 |

ELEMENTI - SERVICE PARTS - COMPONENTES

| | |
|------------------------------|--------------------------|
| 01 - 610202911 cilindro | 13 - GZE001190 guar. (2) |
| 02 - 600203530 stelo | 14 - GZE000695 guar. |
| 03 - 610202810 testata | 15 - GA0301355 guar. |
| 04 - 610202840 testa | 16 - GB0001770 guar. |
| 05 - 610202850 boccola | 17 - GVA001090 guar. |
| 06 - 510552860 cappel. | 18 - GRC001120 guar. |
| 07 - 610203820 maniglia | 19 - BVC401675 vite (5) |
| 08 - 610202950 fascet. (2) | 20 - BAC101280 anel. (2) |
| 09 - 610202870 anello (2) | 21 - BAC201203 anel. |
| 10 - 510551210 perno (3) | 22 - BVB501195 vite (2) |
| 11 - 510550080 copigl. (6) | 23 - BDB101025 dado (2) |
| 12 - 600552800 att. rap. (2) | |





**CILINDRO
CYLINDER
CILINDRO**

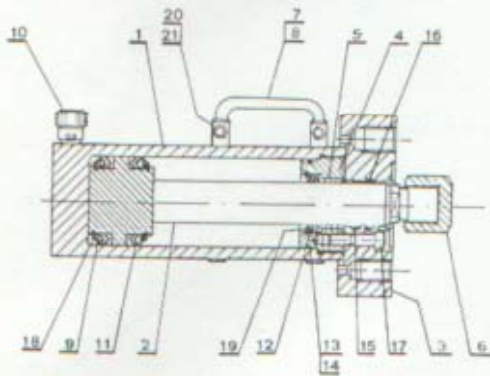
TP 105L

Spinta max
Trazione max
Pressione max
Corsa
Altezza
Massa

Max thrust
Max traction
Max pressure
Stroke
Height
Mass

Empuje max.
Tracciòn max.
Presiòn max.
Carrera
Altura
Masa

t. 92
t. 78
bar 700
mm. 355
mm. 658
kg. 78



ELEMENTI - SERVICE PARTS - COMPONENTES

- | | |
|------------------------------|--------------------------|
| 01 - 610202910 cilindro | 11 - GZE001190 guar. (2) |
| 02 - 600203530 stelo | 12 - GZE000695 guar. |
| 03 - 610203010 testata | 13 - GA0301355 guar. |
| 04 - 610202840 testa | 14 - GB0001770 guar. |
| 05 - 610202850 boccia | 15 - GVA001090 guar. |
| 06 - 510552860 cappel. | 16 - GRC001120 guar. |
| 07 - 610203820 maniglia | 17 - BVC401675 vite (5) |
| 08 - 610202950 fascet. (2) | 18 - BAC101280 anel. (2) |
| 09 - 610202870 anello (2) | 19 - BAC201203 anel. |
| 10 - 600552800 att. rap. (2) | 20 - BVB501195 vite (2) |
| | 21 - BDB101025 dado (2) |



**CILINDRO
CYLINDER
CILINDRO**

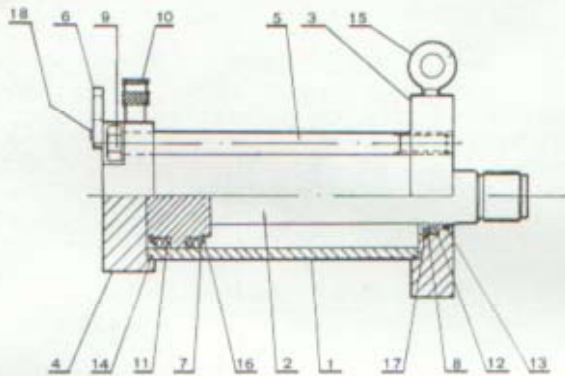
TP 154

Spinta max
Trazione max
Pressione max
Corsa
Altezza
Massa

Max thrust
Max traction
Max pressure
Stroke
Height
Mass

Empuje max.
Tracciòn max.
Presiòn max.
Carrera
Altura
Masa

t. 140
t. 100
bar 700
mm. 400
mm. 786
kg. 226



ELEMENTI - SERVICE PARTS - COMPONENTES

- | | |
|------------------------------|---------------------------|
| 01 - 610203920 cilindro | 11 - GZE001335 guar. (2) |
| 02 - 600203931 stelo | 12 - GYC001235 guar. |
| 03 - 610203911 testata | 13 - GRB001230 guar. |
| 04 - 610203940 fondello | 14 - GA0301440 guar. (2) |
| 05 - 610203950 tirante (4) | 15 - NGA001035 golfare |
| 06 - 610203960 piastra | 16 - BAC101310 anello (2) |
| 07 - 610203970 anello (2) | 17 - BAC201290 anello |
| 08 - 610203980 anello | 18 - BVB101219 vite (2) |
| 09 - 610203910 dado (4) | |
| 10 - 600553600 att. rap. (2) | |



**CILINDRO
CYLINDER
CILINDRO**

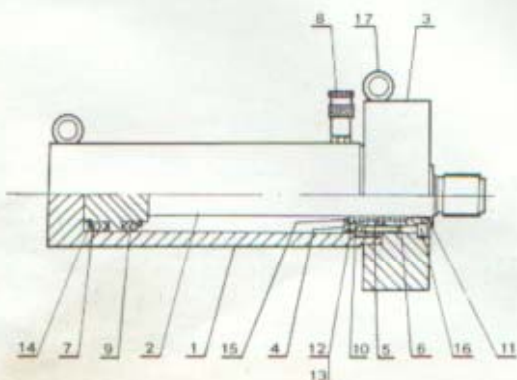
TP 176

Spinta max
Trazione max
Pressione max
Corsa
Altezza
Massa

Max thrust
Max traction
Max pressure
Stroke
Height
Mass

Empuje max.
Tracciòn max.
Presiòn max.
Carrera
Altura
Masa

t. 160
t. 120
bar 700
mm. 400
mm. 869
kg. 290



ELEMENTI - SERVICE PARTS - COMPONENTES

- | | |
|------------------------------|----------------------------|
| 01 - 600204620 cilindro | 09 - GZE001360 guar. (2) |
| 02 - 600204610 stelo | 10 - GZE001095 guar. |
| 03 - 610204680 testata | 11 - GRB001215 guar. |
| 04 - 610204660 testa | 12 - GA0301410 guar. |
| 05 - 610204640 boccia | 13 - GB0001825 guar. |
| 06 - 610204690 boccia | 14 - BAC101320 anello (2) |
| 07 - 610204630 anello (2) | 15 - BAC201280 anello |
| 08 - 600553600 att. rap. (2) | 16 - BVC401840 vite (8) |
| | 17 - NGA001025 golfare (2) |



**CILINDRO
CYLINDER
CILINDRO**

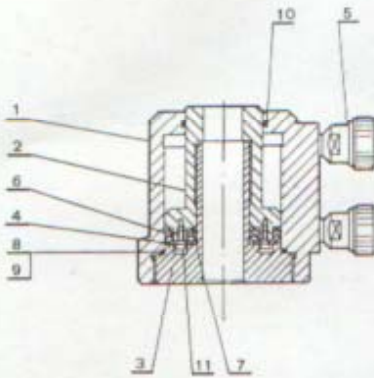
CD1-27

Spinta max
Pressione max
Corsa
Altezza
Diametro
Foro centrale
Massa

Max thrust
Max pressure
Stroke
Height
Diameter
Central hole
Mass

Empuje max.
Presión max.
Carrera
Altura
Diámetro
Agujero central
Masa

t. 27
bar 700
mm. 51
mm. 128
mm. 114
mm. 29
kg. 7



ELEMENTI - SERVICE PARTS - COMPONENTES

- | | |
|------------------------------|-------------------------|
| 01 - 610204010 cilindro | 06 - GZB001667 guar. |
| 02 - 610204020 pistone | 07 - GZB001380 guar. |
| 03 - 610204030 perno | 08 - GA0301290 guar. |
| 04 - 610204040 anello | 09 - GB0001705 guar. |
| 05 - 600552800 att. rap. (2) | 10 - GA0301180 guar. |
| | 11 - BVC001010 vite (4) |



**CILINDRO
CYLINDER
CILINDRO**

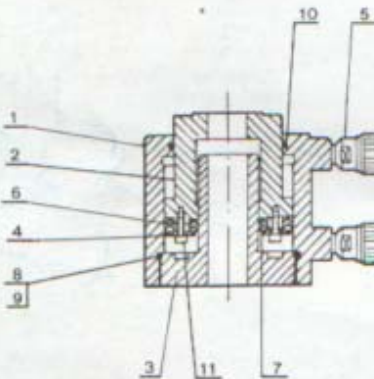
CD2-46

Spinta max
Pressione max
Corsa
Altezza
Diametro
Foro centrale
Massa

Max thrust
Max pressure
Stroke
Height
Diameter
Central hole
Mass

Empuje max.
Presión max.
Carrera
Altura
Diámetro
Agujero central
Masa

t. 46
bar 700
mm. 51
mm. 128
mm. 140
mm. 34
kg. 14,5



ELEMENTI - SERVICE PARTS - COMPONENTES

- | | |
|------------------------------|-------------------------|
| 01 - 610204110 cilindro | 06 - GZB001885 guar. |
| 02 - 610204120 pistone | 07 - GZB001515 guar. |
| 03 - 610204130 perno | 08 - GA0301335 guar. |
| 04 - 610204140 anello | 09 - GB0001750 guar. |
| 05 - 600552800 att. rap. (2) | 10 - GA0301305 guar. |
| | 11 - BVC001167 vite (4) |



**CILINDRO
CYLINDER
CILINDRO**

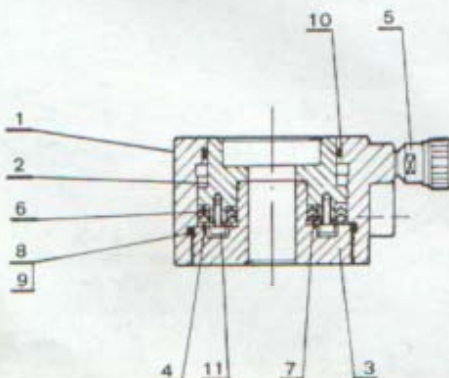
CD3-46

Spinta max
Pressione max
Corsa
Altezza
Diametro
Foro centrale
Massa

Max thrust
Max pressure
Stroke
Height
Diameter
Central hole
Mass

Empuje max.
Presión max.
Carrera
Altura
Diámetro
Agujero central
Masa

t. 46
bar 700
mm. 16
mm. 89
mm. 140
mm. 34
kg. 10



ELEMENTI - SERVICE PARTS - COMPONENTES

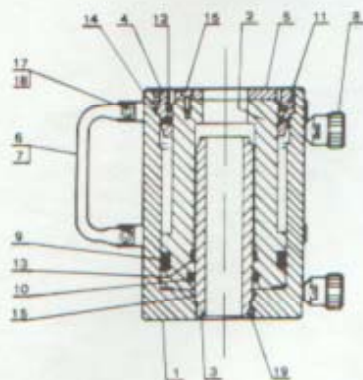
- | | |
|------------------------------|-------------------------|
| 01 - 610204210 cilindro | 06 - GZB001885 guar. |
| 02 - 610204220 pistone | 07 - GZB001515 guar. |
| 03 - 610204230 perno | 08 - GA0301335 guar. |
| 04 - 610204140 anello | 09 - GB0001750 guar. |
| 05 - 600552800 att. rap. (2) | 10 - GA0301305 guar. |
| | 11 - BVC001167 vite (4) |



**CILINDRO
CYLINDER
CILINDRO**

CD4-57

| | | | | |
|---------------|--------------|-----------------|-----|-----|
| Spinta max | Max thrust | Empuje max. | t. | 57 |
| Pressione max | Max pressure | Presión max. | bar | 700 |
| Corsa | Stroke | Carrera | mm. | 127 |
| Altezza | Height | Altura | mm. | 258 |
| Diametro | Diameter | Diámetro | mm. | 166 |
| Foro centrale | Central hole | Agujero central | mm. | 54 |
| Massa | Mass | Masa | kg. | 34 |



ELEMENTI - SERVICE PARTS - COMPONENTES

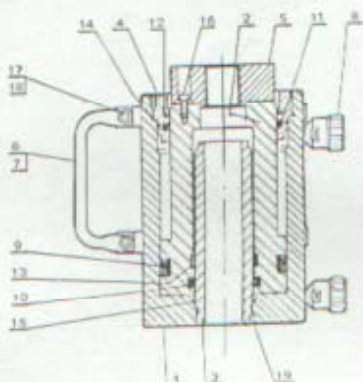
| | |
|------------------------------|--------------------------|
| 01 - 610205710 cilindro | 11 - GZA001235 guar. |
| 02 - 610205720 pistone | 12 - GRB001260 guar. |
| 03 - 610204560 stelo | 13 - GVA001130 guar. |
| 04 - 610205730 testata | 14 - GA0201335 guar. |
| 05 - 610205740 anello | 15 - GA0201295 guar. |
| 06 - 610205550 maniglia | 16 - BVC001170 vite (4) |
| 07 - 610203820 fascetta (2) | 17 - BVB501195 vite (2) |
| 08 - 610205750 att. rap. (2) | 18 - BDB101025 dado (2) |
| 09 - GZA001260 guar. (2) | 19 - BVF001177 grano (2) |
| 10 - GZA001175 guar. | |



**CILINDRO
CYLINDER
CILINDRO**

CD5-73

| | | | | |
|---------------|--------------|-----------------|-----|-----|
| Spinta max | Max thrust | Empuje max. | t. | 73 |
| Pressione max | Max pressure | Presión max. | bar | 700 |
| Corsa | Stroke | Carrera | mm. | 102 |
| Altezza | Height | Altura | mm. | 241 |
| Diametro | Diameter | Diámetro | mm. | 166 |
| Foro centrale | Central hole | Agujero central | mm. | 39 |
| Massa | Mass | Masa | kg. | 39 |



ELEMENTI - SERVICE PARTS - COMPONENTES

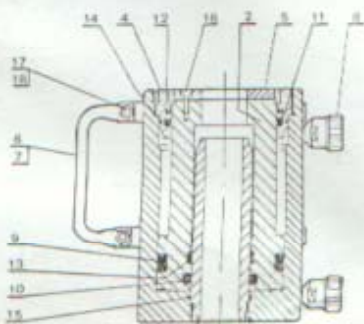
| | |
|------------------------------|--------------------------|
| 01 - 610205610 cilindro | 11 - GZA001235 guar. |
| 02 - 610205620 pistone | 12 - GRB001260 guar. |
| 03 - 610205630 stelo | 13 - GVA001105 guar. |
| 04 - 610205740 testata | 14 - GA0201335 guar. |
| 05 - 610205640 anello | 15 - GA0201295 guar. |
| 06 - 610203820 maniglia | 16 - BVC001170 vite (4) |
| 07 - 610205750 fascetta (2) | 17 - BVB501195 vite (2) |
| 08 - 600552800 att. rap. (2) | 18 - BDB101025 dado (2) |
| 09 - GZA001260 guar. (2) | 19 - BVF001177 grano (2) |
| 10 - GZA001130 guar. | |



**CILINDRO
CYLINDER
CILINDRO**

CD6-88

| | | | | |
|---------------|--------------|-----------------|-----|-----|
| Spinta max | Max thrust | Empuje max. | t. | 88 |
| Pressione max | Max pressure | Presión max. | bar | 700 |
| Corsa | Stroke | Carrera | mm. | 152 |
| Altezza | Height | Altura | mm. | 305 |
| Diametro | Diameter | Diámetro | mm. | 188 |
| Foro centrale | Central hole | Agujero central | mm. | 53 |
| Massa | Mass | Masa | kg. | 50 |



ELEMENTI - SERVICE PARTS - COMPONENTES

| | |
|------------------------------|--------------------------|
| 01 - 610205510 cilindro | 11 - GZA001235 guar. |
| 02 - 610205520 pistone | 12 - GRB001260 guar. |
| 03 - 610205530 stelo | 13 - GVA001130 guar. |
| 04 - 610205540 testata | 14 - GA0201350 guar. |
| 05 - 610205550 anello | 15 - GA0201295 guar. |
| 06 - 610203820 maniglia | 16 - BVC001170 vite (4) |
| 07 - 610205560 fascetta (2) | 17 - BVB501195 vite (2) |
| 08 - 600552800 att. rap. (2) | 18 - BDB101025 dado (2) |
| 09 - GZA001300 guar. (2) | 19 - BVF001177 grano (2) |
| 10 - GZA001175 guar. | |



**CILINDRO
CYLINDER
CILINDRO**

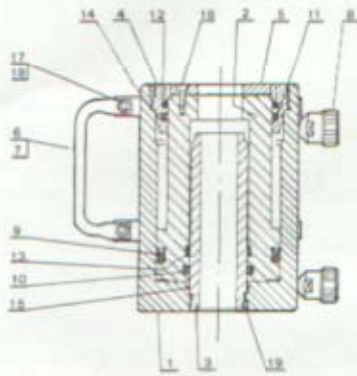
CD7-140

Spinta max
Pressione max
Corsa
Altezza
Diametro
Foro centrale
Massa

Max thrust
Max pressure
Stroke
Height
Diameter
Central hole
Mass

Empuje max.
Presión max.
Carrera
Altura
Diámetro
Agujero central
Masa

| | |
|-----|-----|
| t. | 140 |
| bar | 700 |
| mm. | 128 |
| mm. | 284 |
| mm. | 228 |
| mm. | 64 |
| kg. | 70 |



ELEMENTI - SERVICE PARTS - COMPONENTES

- | | |
|------------------------------|--------------------------|
| 01 - 610204510 cilindro | 11 - GZA001205 guar. (2) |
| 02 - 610204570 pistone | 12 - GRB001320 guar. |
| 03 - 610204560 stelo | 13 - GVA001145 guar. |
| 04 - 610204540 testata | 14 - GA0301310 guar. |
| 05 - 610204550 anello | 15 - GA0201375 guar. |
| 06 - 610203820 maniglia (2) | 16 - BVC001170 vite (4) |
| 07 - 610204520 fascetta (2) | 17 - BVB501195 vite (2) |
| 08 - 600552800 att. rap. (2) | 18 - BDB101025 dado (2) |
| 09 - GZA001565 guar. (2) | 19 - BVF001177 grano (2) |
| 10 - GZA001305 guar. | |



**CILINDRO
CYLINDER
CILINDRO**

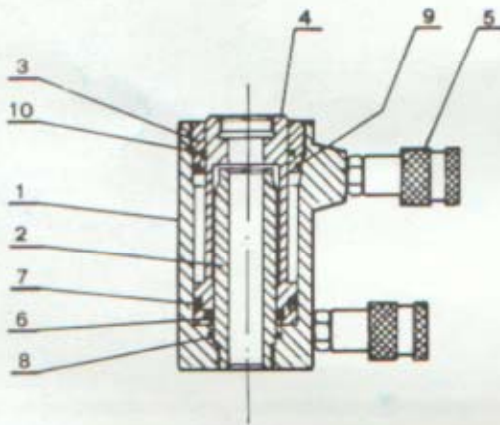
CD8-12

Spinta max
Pressione max
Corsa
Altezza
Diametro
Foro centrale
Massa

Max thrust
Max pressure
Stroke
Height
Diameter
Central hole
Mass

Empuje max.
Presión max.
Carrera
Altura
Diámetro
Agujero central
Masa

| | |
|-----|-----|
| t. | 12 |
| bar | 700 |
| mm. | 60 |
| mm. | 162 |
| mm. | 80 |
| mm. | 20 |
| kg. | 4,3 |



ELEMENTI - SERVICE PARTS - COMPONENTES

- | | |
|------------------------------|----------------------|
| 01 - 610206560 cilindro | 06 - GZA001070 guar. |
| 02 - 610206570 stelo | 07 - GZA001105 guar. |
| 03 - 610206580 ghiera | 08 - GA0201170 guar. |
| 04 - 610206590 pistone | 09 - GA0201235 guar. |
| 05 - 600553600 att. rap. (2) | 10 - GA0201205 guar. |



**CILINDRO
CYLINDER
CILINDRO**

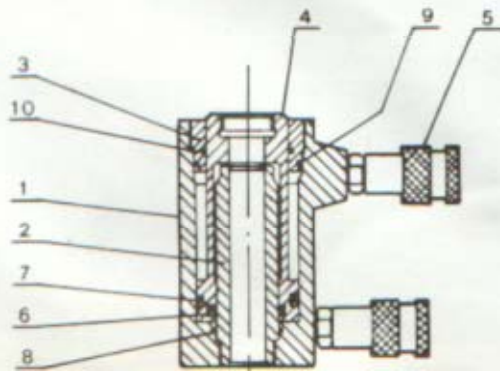
CD9-24

Spinta max
Pressione max
Corsa
Altezza
Diametro
Foro centrale
Massa

Max thrust
Max pressure
Stroke
Height
Diameter
Central hole
Mass

Empuje max.
Presión max.
Carrera
Altura
Diámetro
Agujero central
Masa

| | |
|-----|-----|
| t. | 24 |
| bar | 700 |
| mm. | 70 |
| mm. | 182 |
| mm. | 102 |
| mm. | 28 |
| kg. | 8,5 |



ELEMENTI - SERVICE PARTS - COMPONENTES

- | | |
|------------------------------|----------------------|
| 01 - 610206660 cilindro | 06 - GZA001095 guar. |
| 02 - 610206670 stelo | 07 - GZA001160 guar. |
| 03 - 610206680 ghiera | 08 - GA0201200 guar. |
| 04 - 610206690 pistone | 09 - GA0201295 guar. |
| 05 - 600553600 att. rap. (2) | 10 - GA0201265 guar. |



**CILINDRO
CYLINDER
CILINDRO**

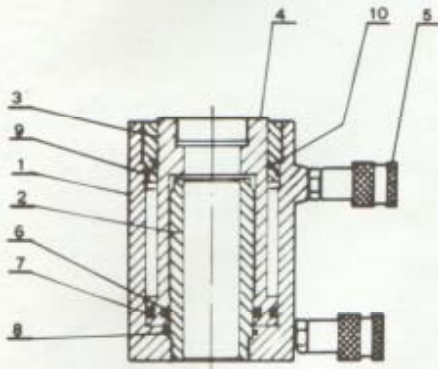
CD10-33

Spinta max
Pressione max
Corsa
Altezza
Diametro
Foro centrale
Massa

Max thrust
Max pressure
Stroke
Height
Diameter
Central hole
Mass

Empuje max.
Presión max.
Carrera
Altura
Diámetro
Agujero central
Masa

| | |
|-----|-----|
| t. | 33 |
| bar | 700 |
| mm. | 80 |
| mm. | 190 |
| mm. | 122 |
| mm. | 34 |
| kg. | 12 |



ELEMENTI - SERVICE PARTS - COMPONENTES

| | | | |
|----------------|---------------|----------------|-------|
| 01 - 610206760 | cilindro | 06 - GZA001120 | guar. |
| 02 - 610206770 | stelo | 07 - GZA001185 | guar. |
| 03 - 610206780 | ghiera | 08 - GA0301180 | guar. |
| 04 - 610206790 | pistone | 09 - GA0301300 | guar. |
| 05 - 600553600 | att. rap. (2) | 10 - GA0301280 | guar. |



**CILINDRO
CYLINDER
CILINDRO**

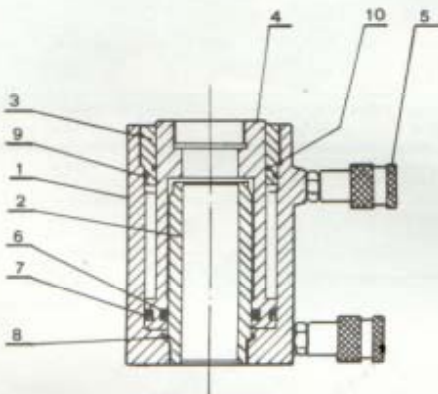
CD11-57

Spinta max
Pressione max
Corsa
Altezza
Diametro
Foro centrale
Massa

Max thrust
Max pressure
Stroke
Height
Diameter
Central hole
Mass

Empuje max.
Presión max.
Carrera
Altura
Diámetro
Agujero central
Masa

| | |
|-----|------|
| t. | 57 |
| bar | 700 |
| mm. | 115 |
| mm. | 240 |
| mm. | 160 |
| mm. | 54 |
| kg. | 26,5 |



ELEMENTI - SERVICE PARTS - COMPONENTES

| | | | |
|----------------|---------------|----------------|-------|
| 01 - 610207010 | cilindro | 06 - GZA001175 | guar. |
| 02 - 610207020 | stelo | 07 - GZA001255 | guar. |
| 03 - 610207030 | ghiera | 08 - GA0301285 | guar. |
| 04 - 610207040 | pistone | 09 - GA0301355 | guar. |
| 05 - 600553600 | att. rap. (2) | 10 - GA0301325 | guar. |

TP



Le testate dei cilindri serie TP sono smontabili e nei tipi TP 105 sono intercambiabili fra loro per permettere l'applicazione di diversi tipi di attrezzature.

The TP cylinder heads can be dismantled and the TP 105 series are interchangeable to facilitate the connection of the diverse equipment.

Las caracas de los cilindros de la serie TP son desmontables y en los tipos TP 105 son intercambiables para permitir la aplicación de varios tipos de equipos.

CARATTERISTICHE CILINDRI IDRAULICI SPECIFICATION HYDRAULIC CYLINDERS CARACTERISTICAS CILINDROS HIDRAULICOS

| Rif. Ref. Ref. | Cilindro Cylinder Cilindro N° | Originale Original Original N° | Spinta Thrust Empuje Ton. | Traz. Tract. Tracc. Ton. | Corsa Stroke Carrera mm. | Esterno External Exterior ø | Foro Hole Agujero ø | Altezza Height Altura mms. | Press. max. Max. pres. Pres. max bar | Massa Mass Masa kg. |
|----------------------|--|---|------------------------------------|-----------------------------------|-----------------------------------|--------------------------------------|------------------------------|-------------------------------------|---|------------------------------|
| TP 70 S | 0203400 | 9S8900 | 64 | 50 | 181 | 132 | - | 455 | 700 | 47 |
| TP 105 S | 0202800 | 9S8901 | 92 | 78 | 165 | 160 | - | 472 | 700 | 72 |
| TP 105 LS | 0202900 | - | 92 | 78 | 355 | 160 | - | 658 | 700 | 84 |
| TP 105 L | 0203000 | 8S7172 | 92 | 78 | 355 | 160 | - | 658 | 700 | 78 |
| TP 154 | 0203901 | - | 140 | 100 | 400 | - | - | 786 | 700 | 226 |
| TP 176 | 0204600 | - | 160 | 120 | 457 | 210 | - | 869 | 700 | 290 |
| CD1-27 | 0204000 | 7F9540 | 27 | - | 51 | 114 | 29 | 124 | 700 | 7 |
| CD2-46 | 0204100 | 5P2998 | 46 | - | 51 | 140 | 34 | 128 | 700 | 14,5 |
| CD3-46 | 0204200 | 5P2997 | 46 | - | 16 | 140 | 34 | 89 | 700 | 10 |
| CD4-57 | 0205700 | 6V115 | 57 | - | 127 | 166 | 54 | 258 | 700 | 34 |
| CD5-73 | 0205600 | 5P9696 | 73 | - | 102 | 166 | 39 | 241 | 700 | 39 |
| CD6-88 | 0205500 | 6V14 | 88 | - | 152 | 188 | 53 | 305 | 700 | 50 |
| CD7-140 | 0204500 | 5P5201 | 140 | - | 128 | 228 | 64 | 284 | 700 | 70 |
| CD8-12 | 0206550 | - | 12 | 7 | 60 | 80 | 20 | 162 | 700 | 4,3 |
| CD9-24 | 0206650 | - | 24 | 12 | 70 | 102 | 28 | 182 | 700 | 8,5 |
| CD10-33 | 0206750 | - | 33 | 14 | 80 | 122 | 34 | 190 | 700 | 12 |
| CD11-57 | 0207000 | - | 57 | 26 | 115 | 160 | 54 | 240 | 700 | 26,5 |

CILINDRI A DOPPIO EFFETTO CYLINDER DOUBLE ACTION CILINDROS DOUBLE EFECTO

CARATTERISTICHE - SPECIFICATIONS - CARACTERISTICAS

| Rif. Ref. Ref. | Cilindro Cylinder Cilindro N° | Spinta Thrust Empuje Ton. | Traz. Tract. Tracc. Ton. | Corsa Stroke Carrera mm. | Esterno External Exterior ø | Altezza Height Altura mm. | Press. max. Max. pres. Pres. max bar | Massa Mass Masa kg. |
|----------------------|--|------------------------------------|-----------------------------------|-----------------------------------|--------------------------------------|------------------------------------|---|------------------------------|
| C 63 M | 0202300 | 63 | 22 | 320 | 270 | 655 | 500 | 125 |
| C 100 M | 0201200 | 100 | 39 | 400 | 340 | 765 | 500 | 234 |
| C 160 M | 0201400 | 160 | 60 | 500 | 420 | 950 | 500 | 440 |
| C 250 M | 0201600 | 250 | 95 | 630 | 500 | 1195 | 500 | 780 |



ALCUNI ESEMPI D'IMPIEGO DELLE PRESSE IDRAULICHE PORTATILI
SOME APPLICATION EXAMPLES OF PORTABLE HYDRAULIC PRESSES
ALGUNOS EJEMPLOS DE PRENSAS HIDRAULICAS PORTATILES Y DE SU USO

