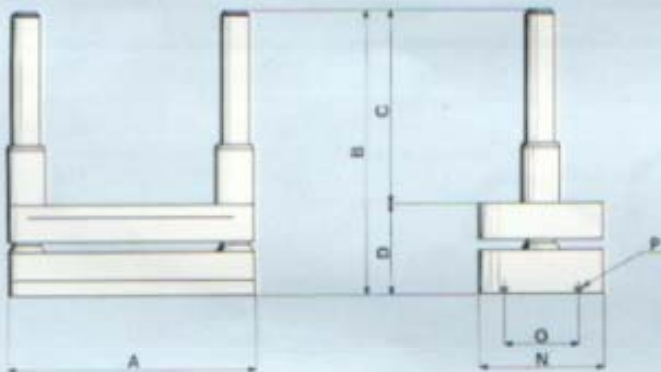


**PRESSE IDRAULICHE VERTICALI  
VERTICAL HYDRAULIC PRESSES  
PRENSAS HIDRAULICAS VERTICALES**



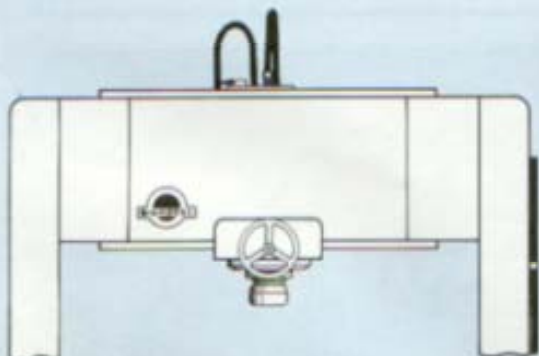
| CARATTERISTICHE<br>SPECIFICATIONS<br>Características   |           | BP<br>63 V    | BP<br>100 V  | BP<br>100 B  | BP<br>160 V   | BP<br>160 B   | BP<br>250 V   |
|--|-----------|---------------|--------------|--------------|---------------|---------------|---------------|
| Spinta max del pistone<br>Max ram capacity<br>Empuje máx. del pistón   | Mn<br>(t) | 0,063<br>(63) | 0,1<br>(100) | 0,1<br>(100) | 0,16<br>(160) | 0,16<br>(160) | 0,25<br>(250) |
| Corsa del pistone<br>Ram travel<br>Carrera del pistón  | mm        | 320           | 400          | 400          | 500           | 500           | 630           |
| Pressione di lavoro max<br>Max working pressure<br>Presión de trabajo máx.   | bar       | 520           | 500          | 500          | 500           | 500           | 500           |
| Potenza installata<br>con comando manuale<br>Installed power<br>with manual drive<br>Potencia instalada<br>con mando manual        | kW        | 1,5           | 3            | 3            | 5,5           | 5,5           | 7,5           |
| Potenza installata<br>con comando elettrico<br>Installed power<br>with electric drive<br>Potencia instalada<br>con mando eléctrico | kW        | 2,2           | 4            | 4            | 7,5           | 7,5           | 11            |
| Velocità di avvicinamento<br>Approach speed<br>Velocidad de acercamiento   | mm/sec    | 25            | 41           | 41           | 31            | 31            | 25            |
| Velocità di lavoro<br>Pressing speed<br>Velocidad de trabajo   | mm/sec    | 2             | 2,8          | 2,8          | 3,6           | 3,6           | 3,6           |
| Velocità di ritorno<br>Return speed<br>Velocidad de vuelta   | mm/sec    | 68            | 106          | 106          | 83            | 83            | 65            |

**ACCESSORI - ATTACHMENTS - ACCESORIOS**

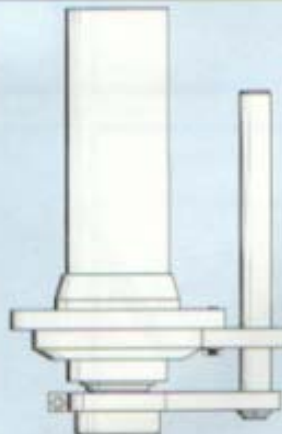


TRAVERSA PORTASTAMPI MOBILE  
STAMPHOLDER CROSS SLIDE  
BARRA PORTAMOLDES MOBIL

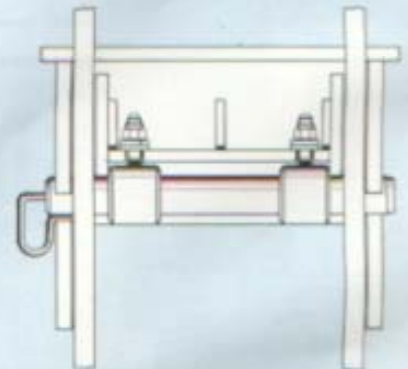
| TIPO<br>TYPE | A    | B    | C   | D   | N   | O   | P<br>DIN 650 |
|--------------|------|------|-----|-----|-----|-----|--------------|
| BP 63        | 660  | 683  | 449 | 234 | 320 | 190 | T10 H12      |
| BP 100       | 794  | 884  | 651 | 279 | 400 | 240 | T12 H12      |
| BP 160       | 978  | 1072 | 735 | 337 | 500 | 300 | T14 H12      |
| BP 200       | 1180 | 1364 | 930 | 434 | 600 | 360 | T18 H12      |



CILINDRO MOBILE  
MOVABLE CYLINDER  
CILINDRO MOBIL



DISPOSITIVO ANTIROTAZIONE  
PISTON ANTIROTATION DEVICE  
DISPOSITIVO ANTI-ROTACION

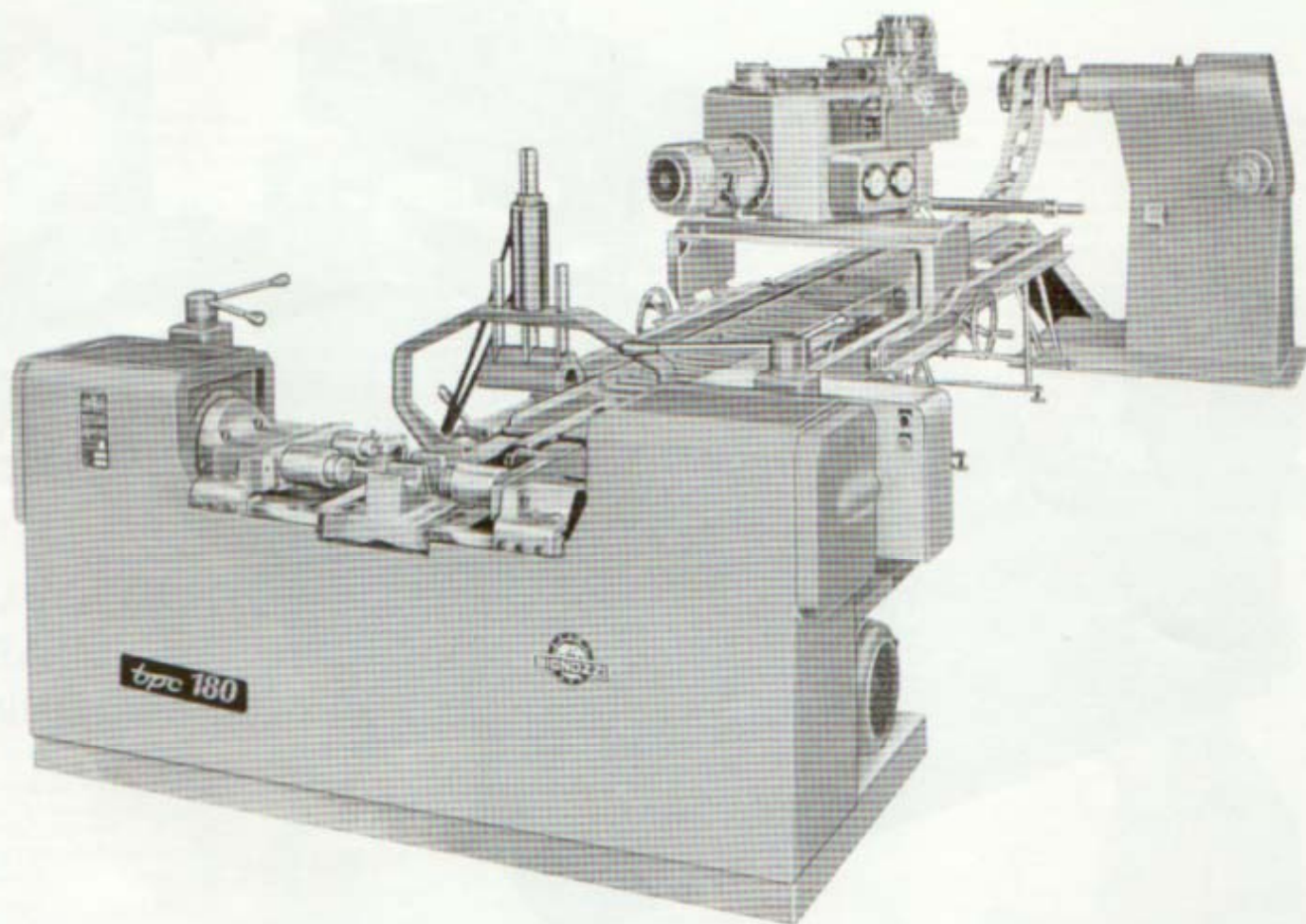


RITEGNO DEL PIANO DI LAVORO  
TABLE LOCKING SYSTEM  
BLOQUEO DEL PLANO DE TRABAJO

\*Le nostre presse possono essere dotate di barriere protettive ad azionamento manuale o automatico.

# PRESSA IDRAULICA PER CINGOLI DOUBLE RAM TRACK PRESS PRENSA HIDRAULICA PARA ORUGAS

## BPC 210M



### CARATTERISTICHE

|                                    |                       |      |
|------------------------------------|-----------------------|------|
| Capacità di spinta di ogni pistone | t                     | 190  |
| Pressione massima di lavoro        | bar                   | 550  |
| Corsa di ogni pistone              | mm.                   | 190  |
| Velocità:                          |                       |      |
| Avvicinamento                      | mm.min. <sup>-1</sup> | 2200 |
| Lavoro                             | mm.min. <sup>-1</sup> | 450  |
| Ritorno                            | mm.min. <sup>-1</sup> | 8300 |
| Motore elettrico                   | kW                    | 11   |
| Lunghezza della pressa             | m                     | 1,48 |
| Altezza della pressa               | m                     | 1,70 |
| Larghezza della pressa             | m                     | 2,50 |
| Lunghezza del convogliatore        | m                     | 10   |
| Massa                              | kg.                   | 4700 |

### SPECIFICATIONS

|                        |        |       |
|------------------------|--------|-------|
| Max thrust of each ram | tons   | 210   |
| Max working pressure   | p.s.i. | 7975  |
| Stroke                 | ins    | 7 1/2 |
| Speed:                 |        |       |
| Approach               | i.p.m. | 129   |
| Pressing               | i.p.m. | 26    |
| Return                 | i.p.m. | 490   |
| Electric motor         | HP     | 15    |
| Press length           | ins    | 58    |
| Press height           | ins    | 67    |
| Press width            | ins    | 98    |
| Conveyor length        | feet   | 32    |
| Mass                   | lbs    | 10376 |

### CARACTERISTICAS

|                                 |                       |      |
|---------------------------------|-----------------------|------|
| Capacidad de empuje cada pistón | t                     | 190  |
| Presión máxima de trabajo       | bar                   | 550  |
| Carrera cada pistón             | mm.                   | 190  |
| Velocidad:                      |                       |      |
| Acercamiento                    | mm.min. <sup>-1</sup> | 2200 |
| Trabajo                         | mm.min. <sup>-1</sup> | 450  |
| Vuelta                          | mm.min. <sup>-1</sup> | 8300 |
| Motor eléctrico                 | kW                    | 11   |
| Largueza de la pressa           | m                     | 1,48 |
| Altura de la pressa             | m                     | 1,70 |
| Ancho de la pressa              | m                     | 2,50 |
| Largueza del transportador      | m                     | 10   |
| Masa                            | kg.                   | 4700 |

La pressa può essere corredata con: chiave idraulica, avvolgitore per catene, apparecchiatura per catene lubrificate e dispositivo alzapattini.  
Optional equipment for track press: movable hydraulic wrench, track winder, oil injection equipment on lubricated tracks, lifting pads device.  
La pressa puede estar equipada con llave hidráulica, aparato para envolver las orugas, equipo para orugas lubricadas, dispositivo para levantar la zapatas.

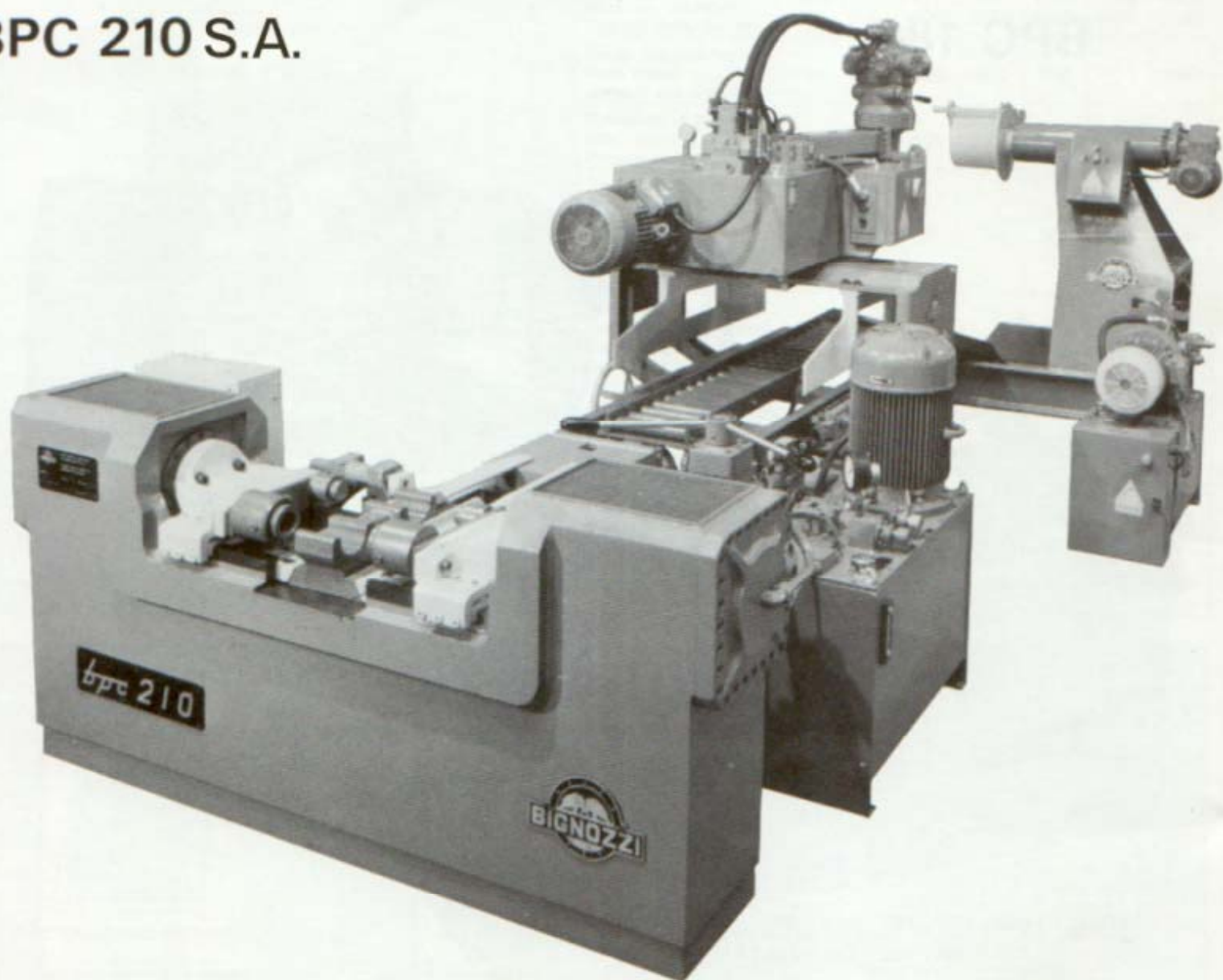
\*Le nostre presse possono essere dotate di barriere protettive ad azionamento manuale o automatico.

# PRESSA IDRAULICA PER CINGOLI

## DOUBLE RAM TRACK PRESS

### PRENSA HIDRAULICA PARA ORUGAS

**BPC 210 S.A.**



#### CARATTERISTICHE

|                                    |                       |      |
|------------------------------------|-----------------------|------|
| Capacità di spinta di ogni pistone | t                     | 190  |
| Pressione massima di lavoro        | bar                   | 550  |
| Corsa di ogni pistone              | mm.                   | 190  |
| Velocità:                          |                       |      |
| Avvicinamento                      | mm.min. <sup>-1</sup> | 2200 |
| Lavoro                             | mm.min. <sup>-1</sup> | 450  |
| Ritorno                            | mm.min. <sup>-1</sup> | 8300 |
| Motore elettrico                   | kW                    | 11   |
| Lunghezza della pressa             | m                     | 1,48 |
| Altezza della pressa               | m                     | 1,70 |
| Larghezza della pressa             | m                     | 2,50 |
| Lunghezza del convogliatore        | m                     | 10   |
| Massa                              | kg.                   | 4700 |

#### SPECIFICATIONS

|                        |        |       |
|------------------------|--------|-------|
| Max thrust of each ram | tons   | 210   |
| Max working pressure   | p.s.i. | 7975  |
| Stroke                 | ins    | 7"½   |
| Speed:                 |        |       |
| Approach               | i.p.m. | 129   |
| Pressing               | i.p.m. | 26    |
| Return                 | i.p.m. | 490   |
| Electric motor         | HP     | 15    |
| Press length           | ins    | 58    |
| Press height           | ins    | 67    |
| Press width            | ins    | 98    |
| Conveyor length        | feet   | 32    |
| Mass                   | lbs    | 10376 |

#### CARACTERISTICAS

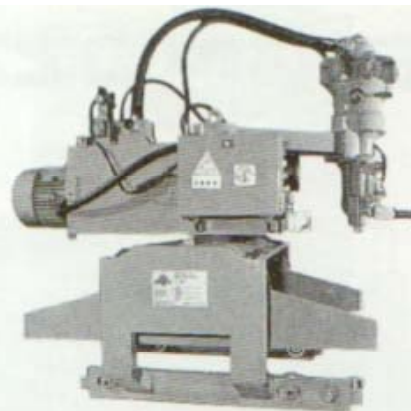
|                                 |                       |      |
|---------------------------------|-----------------------|------|
| Capacidad de empuje cada pistón | t                     | 190  |
| Presión máxima de trabajo       | bar                   | 550  |
| Carrera cada pistón             | mm.                   | 190  |
| Velocidad:                      |                       |      |
| Acercamiento                    | mm.min. <sup>-1</sup> | 2200 |
| Trabajo                         | mm.min. <sup>-1</sup> | 450  |
| Vuelta                          | mm.min. <sup>-1</sup> | 8300 |
| Motor eléctrico                 | kW                    | 11   |
| Largueza de la pressa           | m                     | 1,48 |
| Altura de la pressa             | m                     | 1,70 |
| Ancho de la pressa              | m                     | 2,50 |
| Largueza del transportador      | m                     | 10   |
| Masa                            | kg.                   | 4700 |

La pressa può essere corredata con: chiave idraulica, avvolgitore per catene, apparecchiatura per catene lubrificate e dispositivo alzapattini.  
 Optional equipment for track press: movable hydraulic wrench, track winder, oil injection equipment on lubricated tracks, lifting pads device.  
 La pressa puede estar equipada con llave hidráulica, aparato para envolver las orugas, equipo para orugas lubricadas, dispositivo para levantar la zapatas.

\*Le nostre presse possono essere dotate di barriere protettive ad azionamento manuale o automatico.

# CHIAVE IDRAULICA HYDRAULIC WRENCH LLAVE HIDRAULICA

## W 7



### CARATTERISTICHE

La Chiave Idraulica Mobile serve per svitare e avvitare i bulloni di fissaggio dei pattini sulle catene in tempi molto brevi. Dotata di controllo istantaneo del senso di rotazione del mandrino per mezzo dell'impugnatura prevista sulla leva di comando. Rilasciando la manopola, questa ritorna nella posizione centrale ed il mandrino si arresta. Pertanto permette all'operatore di avere una sola mano impegnata nel controllo della chiave. Coppia di serraggio regolabile con la massima precisione. Cambio manuale a 2 velocità. Trasmissione idrostatica con pompa a pistoni assiali e motore idraulico lento a pistoni radiali.

Coppia massima da Nm 980  
Velocità massima n. min.<sup>-1</sup> 190  
Motore elettrico kW 7,5  
Voltaggio e frequenza a richiesta  
Quadro di attacco delle chiavi mm. 25,4-38,1  
Massa kg. 880

### SPECIFICATIONS

New Hydraulic Wrench to remove or assemble a complete string of crawler track grouser in a very short time. The wrench control is actuated by turning the hand grip to operate the directional valve which is spring centered, so that it will always return to off position when the grip is released. Instantaneous control of wrench: forward, reverse or stop. Accurate control of torque. Manual variable speed. Hydrostatic transmission with axial piston pump.

Max torque ft.lbs 7100  
Max variable speed r.p.m. 190  
Electric motor HP 10  
Voltage and cycles upon request  
Socket drive shaft square 1"-1 1/2"  
Max shoe width allowable ins 37  
Mass lbs 1940

### CARACTERISTICAS

La llave hidráulica sirve para atomillar y destornillar las tuercas que fijan en las orugas las zapatas en poquisimo tiempo. Dotada de un control inmediato del sentido de rotación del mandril por medio de un mango previsto en la palanca de mando. Dejando el mango, éste vuelve en la posición central y el mandril se para. Por lo tanto permite al operador de tener tan sólo una mano ocupada en el control de la llave. Par de ajuste regulable con la precisión máxima. Velocidad variable manual. Transmisión hidrostática con bomba de pistones axiales y motor hidráulico lento a pistones radiales.

Par máximo da Nm 980  
Velocidad máxima in.min.<sup>-1</sup> 190  
Motor eléctrico kW 7.5  
Voltaje y frecuencia a petición  
Cuadro de enchufe de las llaves 25,4-38,1  
Masa kg 880

# AVVOLGITORE PER CATENE TRACK WINDER ENVOLVIDOR PARA ORUGAS

## AV 2



### CARATTERISTICHE

L'avvolgitore per catene è costruito per avvolgere le catene dei trattori cingolati con o senza pattini.

Velocità di rotazione reversibile n.min.<sup>-1</sup> 3  
Altezza da terra del centro di rotazione mm. 1420  
Massa kg. 940  
Motore elettrico kW 3  
Voltaggio e frequenza a richiesta

### SPECIFICATIONS

The Track Winder model AV is designed for crawler tracks winding with or without grouser shoes.

Reversible rotation speed r.p.m. 3  
Spindle height ground ins. 56  
Electric motor HP 4  
Voltage and cycles at request  
Mass lbs 2000

### CARACTERISTICAS

El envolvidor para orugas se ha construido para envolver las orugas de los tractores con o sin zapatas.

Velocidad de rotación reversible n.min.<sup>-1</sup> 3  
Altura del suelo del centro de rotación mm. 1420  
Masa kg. 940  
Motor eléctrico kW 3  
Voltaje y frecuencia a petición

### CORREDO A RICHIESTA

3 Tamburi ø 442x330  
ø 385x290  
ø 245x220  
2 Perni per tamburi  
1 Anello per estrazione delle catene avvolte

### OPTIONAL EQUIPMENT

3 Winding drums 17 1/4" dia x 13"  
14" dia x 11 1/4"  
9 1/2" dia x 8 1/4"  
2 Pins for winding drums  
1 Collar for winded chain extraction.

### DOTACION A PETICION

3 Tamborones ø 442x330  
ø 385x290  
ø 245x220  
2 Pernos para tamborones  
1 Anillo para sacar las orugas

# PRESSA IDRAULICA PER RULLI ROLLER IDLER PRESS PRENSA HIDRAULICA PARA RODILLOS

## RIP 100



### CARATTERISTICHE

Capacità di spinta del pistone t 100  
Pressione massima di lavoro bar 500  
Corso del pistone mm 700  
Velocità mm.min.<sup>-1</sup> 1840  
Avvicinamento mm.min.<sup>-1</sup> 1700  
Lavoro 100 bar mm.min.<sup>-1</sup> 302  
Lavoro 500 bar mm.min.<sup>-1</sup> 2800  
Ritorno mm.min.<sup>-1</sup> 2800  
Motore elettrico kW 7,5  
Dimensioni m 2,870x1,960x1,600  
Massa kg 1900

### SPECIFICATIONS

Max capacity of ram tons 110  
Max working pressure p.s.i. 7,100  
Stroke ins. 27 1/4  
Speed Approach ip.m. 70  
Pressing (1,400 p.s.i.) ip.m. 65  
Pressing (7,100 p.s.i.) ip.m. 12  
Return ip.m. 110  
Electric motor HP 10  
Dimensions 113x77x63 ins  
Mass lbs 4900

### CARACTERISTICAS

Capacidad empuje del motor ton 100  
Presión máxima de trabajo bar 500  
Carrera del pistón mm. 700  
Velocidad mm.min.<sup>-1</sup> 1840  
Acercamiento mm.min.<sup>-1</sup> 1700  
Trabajo (100 bar) mm.min.<sup>-1</sup> 302  
Trabajo (500 bar) mm.min.<sup>-1</sup> 2800  
Vuelta mm.min.<sup>-1</sup> 2800  
Motor eléctrico kW 7,5  
Dimensiones 2,87x1,96x1,60 m  
Masa kg 1900

**Bignozzi New Technologies**

Via Comunale, 67/A - 44012 Bondeno (FE) Italy - Tel. 39 0532 897633 - Fax 39 0532 888245